

.....
.....
V - EF 00.23

Ред. 05 - 28.12.2012 - ru
.....

.....
Описание

Преобразователь давления
Серия EDU



Контактный адрес

KNORR-BREMSE Systeme fuer Schienenfahrzeuge GmbH
Moosacher Str. 80
80809 Muenchen, Germany
Тел.: +49 (89) 3547-0
www.knorr-bremse.com

В оригинале документация составлена на немецком языке.

Copyright Knorr-Bremse AG. All rights reserved, including industrial property rights applications.
Knorr-Bremse AG retains any power of disposal, such as copying and transferring.





Перечень изменений

Пояснение к типам изменений N и R

Тип изменений		Пояснение
N Изменения без последствий: предыдущая редакция остается в силе.	N1	Изменена область применения.
	N2	Изменен текст и/или график.
	N3	Изменена структура документации.
R Изменения с последствиями: Предыдущие редакции утрачивают силу!	R1	Изменены технические характеристики.
	R2	Изменен текст и/или график.
	R3	Изменено указание по технике безопасности.

Внесенные изменения

Проверка	Дата	Раздел	Тип изменений					
			N1	N2	N3	R1	R2	R3
05	28.12.2012	Введена служба внесения изменений		x				
		2.1, 4		x				
		5.1					x	x
		6.4					x	



Оглавление

1	Общая информация	6
1.1	Технические изменения	6
1.2	Для кого предназначена данная документация	6
1.3	Указания и предупреждения	7
2	Введение	8
2.1	Сопутствующая документация	8
3	Основные правила техники безопасности	9
3.1	Область применения	9
3.2	Использование по назначению	9
3.3	Обязанности пользователя	10
3.3.1	Обслуживающий персонал	10
3.3.2	Доступность документации	10
3.3.3	Дополнения к документации	10
3.3.4	Запасные и быстроизнашивающиеся детали	10
4	Техническое описание	11
4.1	Технические характеристики	12
4.2	Конструкция	12
4.2.1	Функциональные возможности	16
4.2.2	Дополнительная функция: переключение «высокое/низкое давление»	16
4.2.3	Обзор преобразователя давления (серия EDU)	19
4.2.3.1	Номенклатура кратких типовых обозначений	19
4.2.3.2	Исполнения корпуса	20
4.2.3.3	Примеры исполнений устройства	20
4.2.3.4	Выбор исполнения устройства	26
4.2.4	Настройка характеристик	27
4.2.5	Поведение регулировки нагрузки при сбое сигнала нагрузки	29
4.2.6	Требования к месту установки	29
4.3	Принцип действия	30
4.3.1	Запуск	30
4.3.2	Положение торможения	31
4.3.3	Положение перекрыши	32
4.3.4	Положение отпуска	33



5	Монтаж и демонтаж	34
5.1	Монтаж	34
5.1.1	Требования	35
5.1.2	Порядок выполнения	35
5.1.3	Проверка герметичности	36
5.1.4	Функциональное испытание	37
5.2	Демонтаж	37
5.2.1	Требования	37
5.2.2	Порядок выполнения	37
6	Техническое обслуживание	38
6.1	Техосмотр	38
6.1.1	Интервал	38
6.1.2	Специальный инструмент	38
6.1.3	Выполнение	38
6.2	Техобслуживание	39
6.3	Текущий ремонт	39
6.4	Капитальный ремонт	39
6.4.1	Интервал	39
7	Поиск неисправностей	40
7.1	Специальный инструмент	40
7.2	Выполнение	40
8	Утилизация	41



1 Общая информация



Опасно!

Для обеспечения эксплуатационной безопасности и во избежание травм персонала и повреждений устройства следует внимательно ознакомиться со всеми главами данной документации!

1.1 Технические изменения

Компания KNORR-BREMSE сохраняет за собой право в любой момент вносить изменения в издании или данную документацию без особого уведомления.

1.2 Для кого предназначена данная документация

Данная документация предусмотрена для уполномоченного компанией KNORR-BREMSE персонала, который

- благодаря своим знаниям и опыту работы могут компетентно и с учетом правил техники безопасности
 - выполнить монтаж и демонтаж устройства,
 - произвести техосмотр, техобслуживание и поиск неисправностей устройства;
- внимательно ознакомился со всеми главами данной документации и понял их содержание, а также
- ознакомился с правилами техники безопасности и охраны труда, действующими при выполнении указанных выше работ.



Указание

Данная документация содержит полезную информацию также и для других целевых групп, например, для проектных инженеров.

Наличие в документации исчерпывающей информации для других целевых групп не гарантируется.



1.3 Указания и предупреждения

Приведенные в данной документации предупреждения различаются по приведенным ниже степеням опасности.



Опасно!

Несоблюдение данных указаний может привести к необратимым последствиям в отношении здоровья людей, а при определенных обстоятельствах – к смертельному исходу.



Осторожно!

Несоблюдение данных указаний может привести к необратимым телесным повреждениям, а при определенных обстоятельствах – к смертельному исходу.



Внимание!

Несоблюдение данных указаний может привести к телесным повреждениям и/или повреждению оборудования либо загрязнению окружающей среды.

Пояснение структуры указаний по технике безопасности на примере предупреждения ОПАСНО:



Опасно!

Источник опасности

Возможные последствия

Меры по устранению

Приведенные в документации указания не содержат информации о технике безопасности, а служат для дополнения основной информации.



Указание

Приведенные указания представляют собой полезные рекомендации и содержат дополнительную информацию об изделии.

Предупреждения, указанные в последующих главах данного описания, обращают внимание пользователя на отдельные источники опасности во время работы. Указания и предупреждения всегда приводятся перед описанием соответствующих работ.



2 Введение

В данном описании приводятся специфические характеристики устройства и информация о принципе действия, монтаже, демонтаже, функциональном испытании и работах по сервисному обслуживанию устройства в смонтированном состоянии.

2.1 Сопутствующая документация

GD15904	Предписание «Упаковка, погрузочно-разгрузочные работы, транспортировка и хранение»
WB420332A	Обзор предписанных моментов затяжки

Необходимо учитывать данные относящегося к устройству монтажного чертежа и технические параметры, приведенные в разделах «Монтажный чертеж» и «Техническая информация».



3 Основные правила техники безопасности

3.1 Область применения



Осторожно!

Несоблюдение указаний о том, к какому оборудованию (идентификационный номер или краткое типовое обозначение) относится данная документация!

Это может привести к травмам и повреждениям оборудования.

Необходимо всегда учитывать указания в документации о том, к какому оборудованию она относится. Идентификационный номер или краткое типовое обозначение на типовой табличке должны соответствовать указаниям в данном документе о том, к какому оборудованию она относится.

Этот документ действителен для устройств со следующими идентификационными номерами:

II48103/...

II52415/...



Указание

Если однозначная идентификация устройства уже невозможна, например, из-за того, что типовая табличка стала неразборчивой или утеряна, следует обратиться в центр сервисного обслуживания KNORR-BREMSE Rail Services.

3.2 Использование по назначению

Указанное в разделе 3.1 устройство разрешено использовать только в соответствующей системе, специально разработанной компанией KNORR-BREMSE для определенного подвижного состава.

Использование тормозной накладки в любых иных целях, а также внесение изменений в ее конструкцию может отрицательно повлиять на работу и эксплуатационную надежность системы. При этом теряет силу предоставляемая компанией KNORR-BREMSE гарантия, и ответственность несет только сам пользователь.

Если устройство планируется использовать в иных целях, обязательно необходимо согласование с компанией KNORR-BREMSE.



3.3 Обязанности пользователя

3.3.1 Обслуживающий персонал

Пользователь обязан привлекать к выполнению предусмотренных в документации видов работ только квалифицированный персонал.

3.3.2 Доступность документации

Пользователь обязан предоставить в распоряжение обслуживающего персонала актуальную и полную версию данной документации в хорошо читаемом состоянии.

3.3.3 Дополнения к документации

Пользователь обязан регулярно включать в данную документацию приведенные ниже правила и положения, предусмотренные для соответствующего места установки устройства:

- государственные правила предупреждения несчастных случаев
- государственные правила охраны труда
- положения соответствующего профессионального союза

3.3.4 Запасные и быстроизнашивающиеся детали

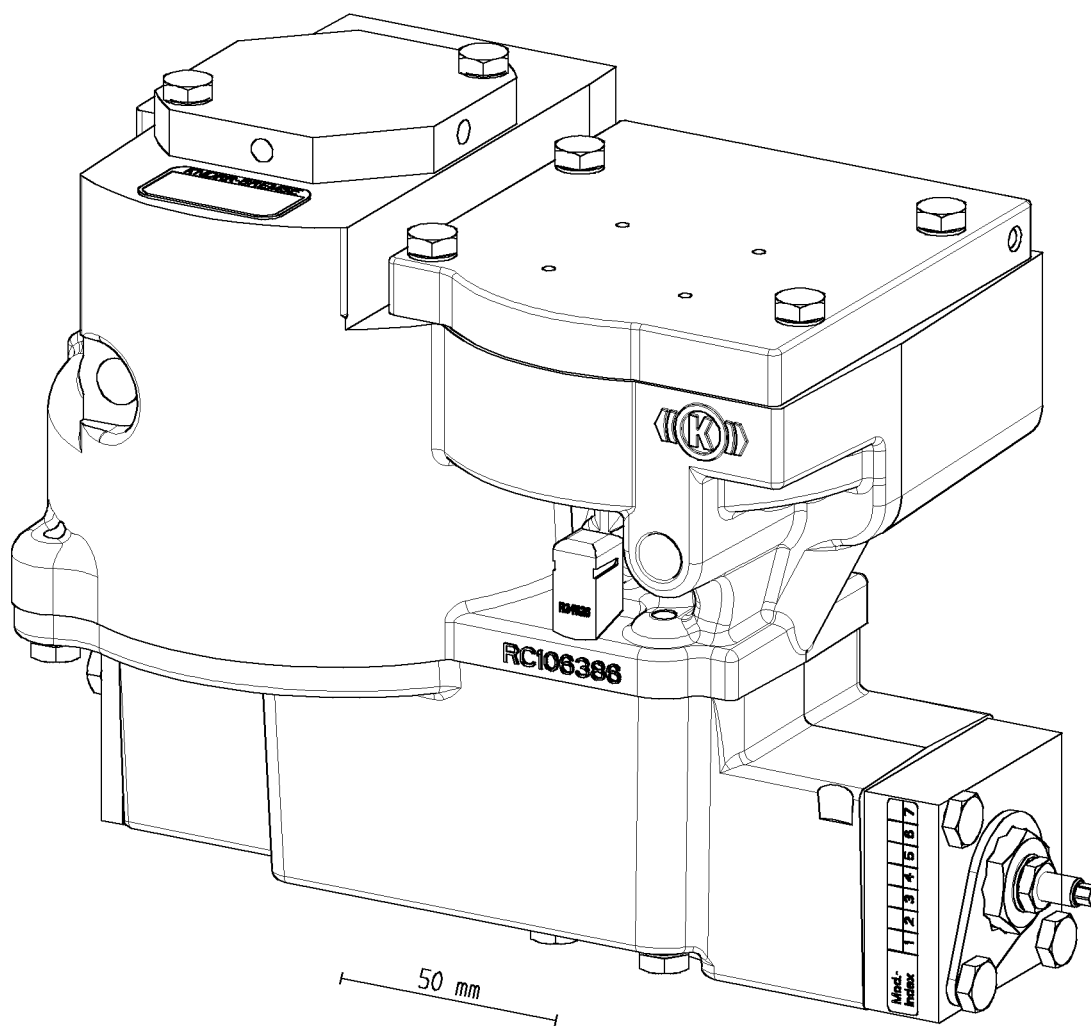
Пользователь обязан использовать только оригинальные запасные части компании KNORR-BREMSE или запасные части и быстроизнашивающиеся детали, допущенные к использованию компанией KNORR-BREMSE.

Установка не допущенных к использованию запасных частей может отрицательно повлиять на эксплуатационную безопасность и надежность отдельного изделия или системы в целом, поэтому в данном случае предоставляемая компанией KNORR-BREMSE гарантия теряет силу.



4 Техническое описание

Преобразователи давления серии EDU служат для регулировки давления в тормозном цилиндре С в зависимости от давления управления S_v . Давление управления S_v формируется воздухораспределителем тормоза непрямого действия и/или электропневматической системой управления. При наличии двух давлений управления величина давления в тормозном цилиндре С зависит от наибольшего давления управления.



C 19696/20

Рис. 1 Преобразователь давления EDU112/004
(для примера изображено устройство с идент. номером I148103/004A)



4.1 Технические характеристики

Устройство имеет следующие характеристики:

- Конструкция с фланцами обеспечивает быстрый и простой монтаж и демонтаж.
- Благодаря модульной конструкции устройство обладает большим количеством способов применения.
- Преобразователи давления серии EDU совместимы с реле давления серии ALR и RLV-11d.
- Давление в тормозном цилиндре С может быть равно или неравно давлению управления С_v.
- Соотношение С/С_v может быть постоянным, 2-ступенчатым или постоянно меняться в зависимости от нагрузки.
- Регулировка соотношения в зависимости от выбранной конструкции может быть доступна или недоступна во время торможения. Регулировка осуществляется с помощью управляющего давления Т, а также при необходимости рычагом или встроенным магнитным клапаном.
- В качестве источника сжатого воздуха R используется запасной резервуар или его трубопровод.
- В качестве опции во все устройства серии EDU можно интегрировать систему запуска. Она повышает давление в тормозном цилиндре, особенно на нижних ступенях торможения и при недостаточной нагрузке, для надежного прилегания тормозных накладок, начиная с первой ступени торможения.

4.2 Конструкция

См. Рис. 2

Основными элементами преобразователя давления являются:

- составной корпус (a);
- пневматическая тарелка (b), на которую действует давление управления С_v;
- пневматическая тарелка (c), на которую действует давление в тормозном цилиндре С;
- пневматическая тарелка (d);
- впускной клапан (e);
- противоюзный клапан (g);
- коромысло (h);
- точка вращения с регулятором (i);



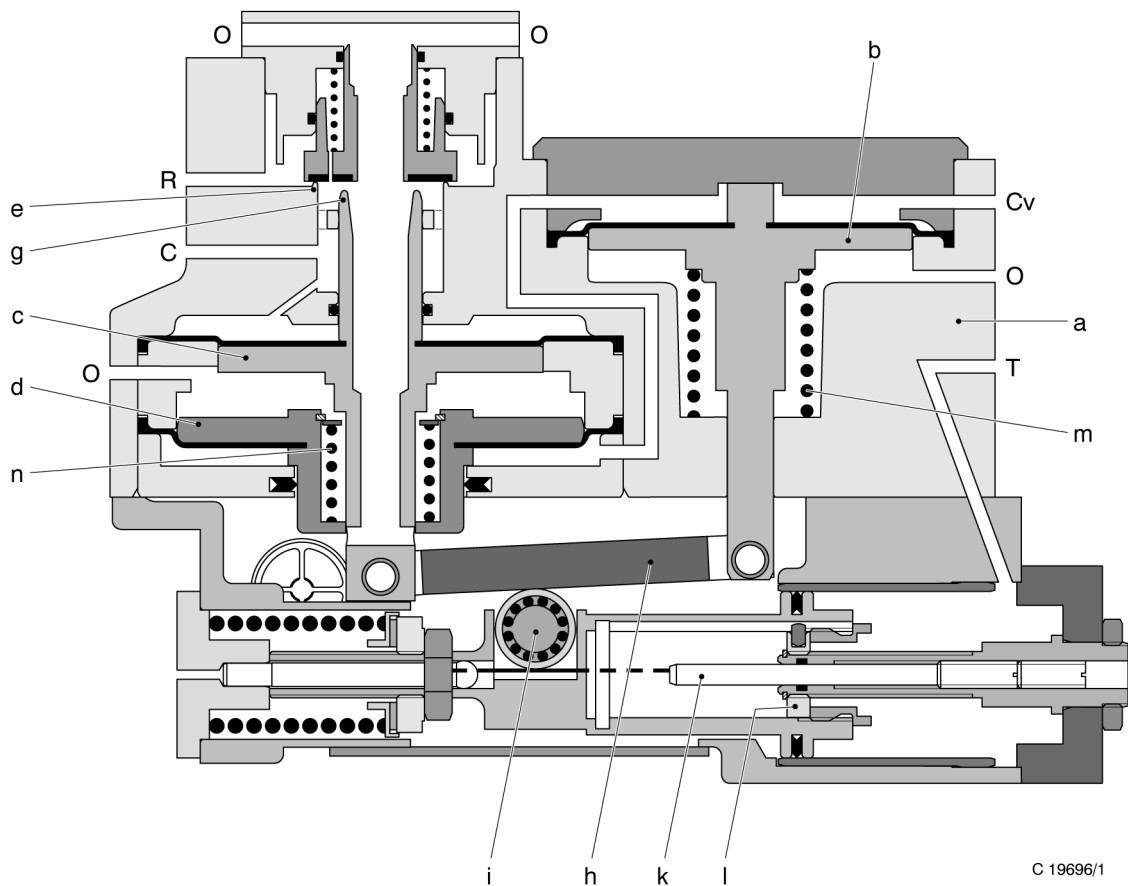
- упор «порожний» (k);
- упор «груженный» (l);
- пружины сжатия (m и n).

В корпусе (a) есть все детали, необходимые для функционирования преобразователя давления. Все патрубки сжатого воздуха расположены на фланцевой поверхности. Уплотнение патрубков, присоединенных к держателю устройства или воздухораспределителю KE, осуществляется с помощью уплотнительных колец круглого сечения.

На пневматической тарелке (b) при взаимодействии пружины сжатия (m) из давления управления S_v формируется управляющее усилие. Это усилие передается через толкатель пневматической тарелки (b) коромыслу (h).

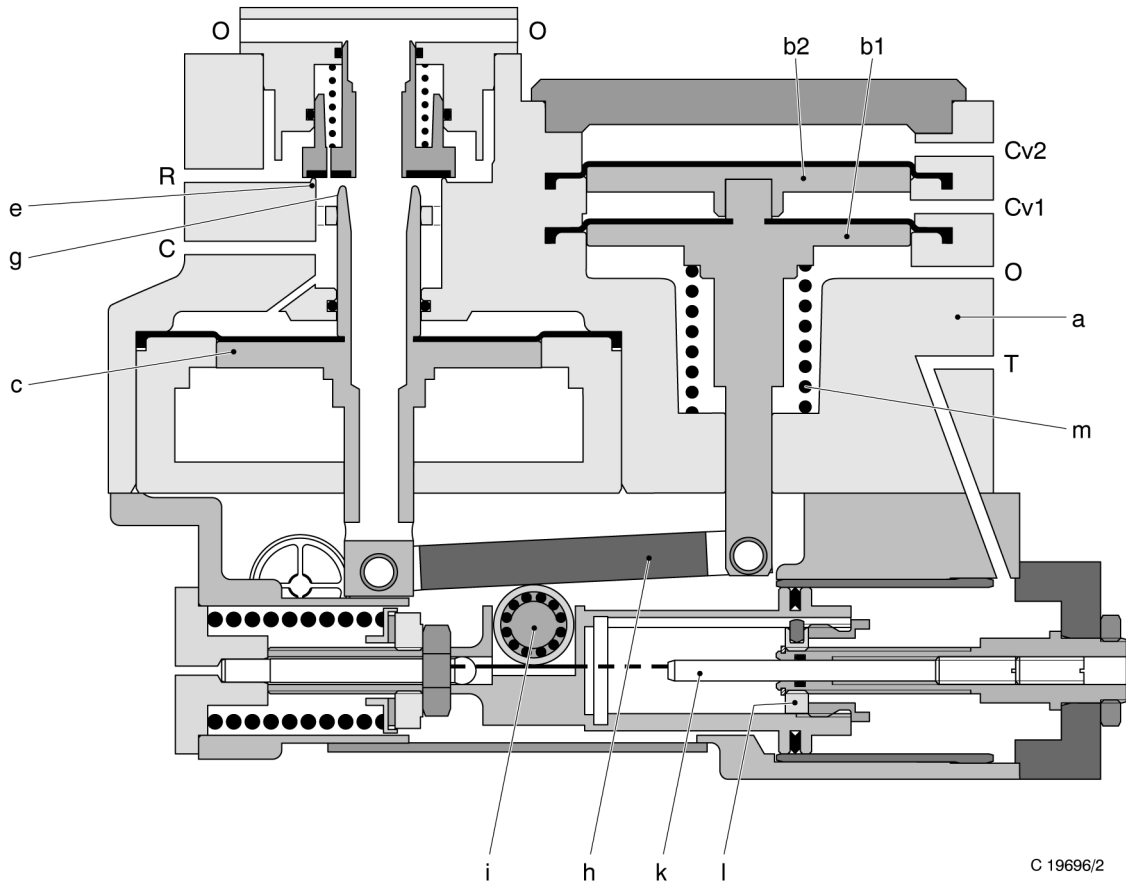
Коромысло (h) преобразует управляющее усилие в зависимости от настроенной на регуляторе (i) точке вращения по закону рычага в управляющее воздействие пневматической тарелки (c).

Толкатель пневматической тарелки (c) под влиянием управляющего воздействия открывает и закрывает впускной (e) и противоюзный клапан (g).



- | | | | |
|---|--|-------|---|
| a | Корпус (составной) | l | Упор «груженный» |
| b | Пневматическая тарелка (для давления управления Cv) | m | Пружина сжатия |
| c | Пневматическая тарелка (для давления в тормозном цилиндре C) | n | Пружина сжатия |
| d | Пневматическая тарелка | C | Давление в тормозном цилиндре |
| e | Впускной клапан | Cv... | Давление управления |
| g | Выпускной клапан | R | Запасной резервуар |
| h | Коромысло | T | Управляющее давление, зависящее от нагрузки |
| i | Точка вращения с регулятором | O | Отдушина |
| k | Упор «порожний» | | |

Рис. 2 Преобразователь давления серии EDU (схема)



C 19696/2

- | | | | |
|-------------|--|--------------|---|
| a | Корпус (составной) | l | Упор «груженный» |
| b... | Пневматическая тарелка (для давления управления Cv) | м | Пружина сжатия |
| c | Пневматическая тарелка (для давления в тормозном цилиндре C) | C | Давление в тормозном цилиндре |
| d | Пневматическая тарелка | Cv... | Давление управления |
| e | Впускной клапан | R | Запасной резервуар |
| g | Выпускной клапан | T | Управляющее давление, зависящее от нагрузки |
| h | Коромысло | O | Отдушина |
| i | Точка вращения с регулятором | | |
| k | Упор «порожний» | | |

Рис. 3 Преобразователь давления серии EDU с двумя давлениями управления Cv (схема)



4.2.1 Функциональные возможности

Для достижения необходимой функциональности можно комбинировать характеристики устройства в соответствии с модульным принципом:

- Вариант 1:
 - щитовой прибор без объема Cv
 - совместимый с RLV-11d, с объемом Cv 1 л
- Вариант 2:
 - для одного давления управления Cv
 - для двух давлений управления Cv (автоматический выбор наибольшего)
- Вариант 3:
 - в состоянии торможения регулировка передаточного числа не предусмотрена
 - в состоянии торможения регулировка передаточного числа доступна

4.2.2 Дополнительная функция: переключение «высокое/низкое давление»

Благодаря применению второй пневматической тарелки Cv (b2, см. Рис. 3) вместе с грузовым авторежимом происходит надежное переключение между высоким и низким давлением, например, при переключении режимов P и R. Таким образом, при любом груженом режиме давление в тормозном цилиндре C в режиме R пропорционально выше, чем в режиме P. В состоянии торможения режимы можно переключать.

Переключение осуществляется:

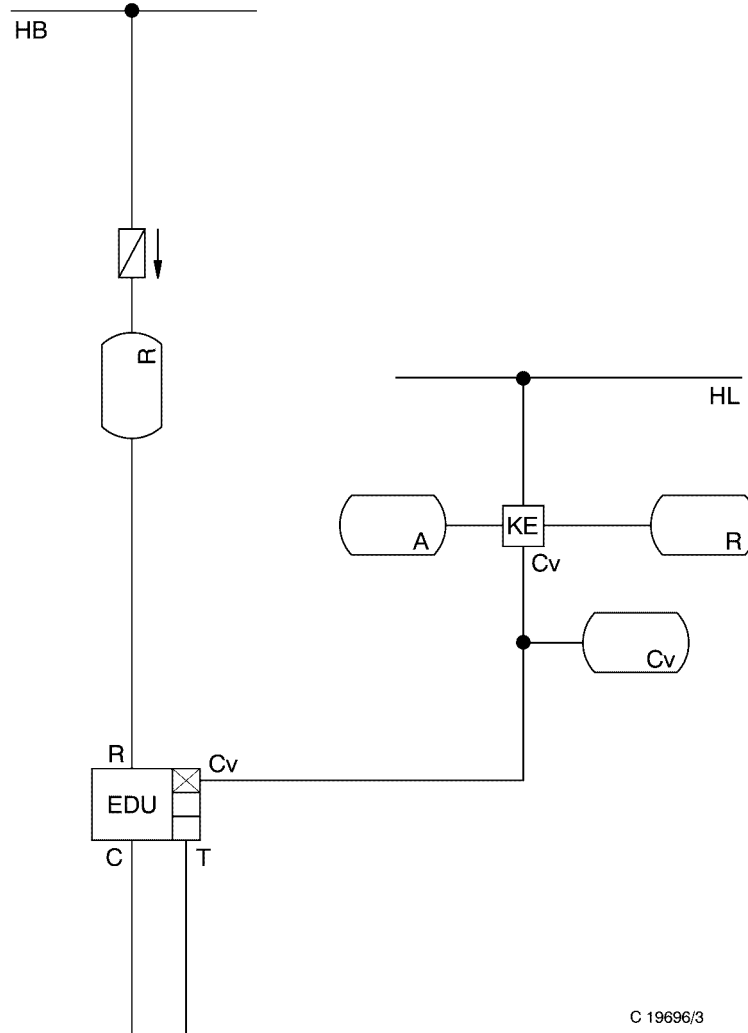
- рычагом;
- пневматическим сигналом;
- электрическим сигналом.

В качестве опции предлагается диагностический сигнал для настроенного режима, который сохраняется и при отсутствии торможения, но не функционирует, когда давление отсутствует.



Указание

На нижеприведенных рисунках (Рис. 4 и Рис. 5) изображены примерные схемы соединений преобразователя давления.



C 19696/3

EDU (УПД) Преобразователь давления серии EDU

KE Воздухораспределитель KE

A Резервуар сжатого воздуха (давление A)

C Давление в тормозном цилиндре

Cv Давление управления

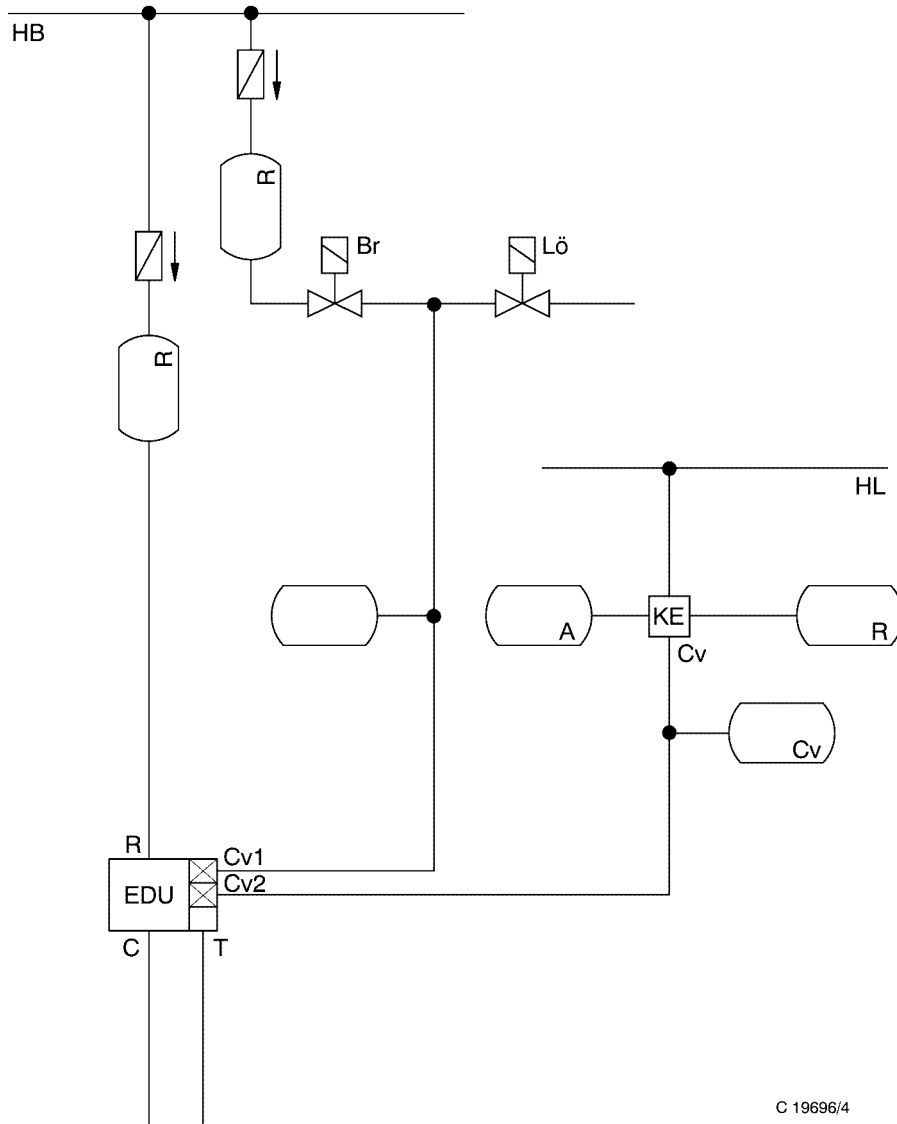
R Запасной резервуар

T Управляющее давление, зависящее от нагрузки

HL Тормозная магистраль

НВ Питательная магистраль

Рис. 4 Пневматическая схема подключения преобразователя давления серии EDU с одним входом Cv



- | | |
|---|--|
| Br Магнитный клапан «торможение» | Cv... Давление управления |
| EDU (УПД) Преобразователь давления серии EDU | R Запасной резервуар |
| KE Воздухораспределитель KE | T Управляющее давление, зависящее от нагрузки |
| L6 Магнитный клапан «отпуск» | HL Тормозная магистраль |
| A Резервуар сжатого воздуха (давление A) | HB Питательная магистраль |
| C Давление в тормозном цилиндре | |

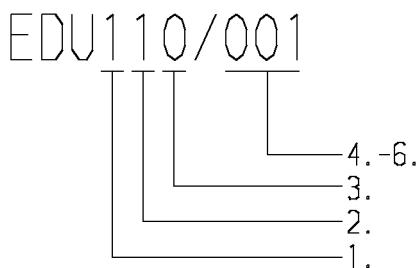
Рис. 5 Пневматическая схема подключения преобразователя давления серии EDU с двумя входами Cv



4.2.3 Обзор преобразователя давления (серия EDU)

4.2.3.1 Номенклатура кратких типовых обозначений

Каждое устройство серии EDU обладает уникальным кратким типовым обозначением, которое помимо названия серии «EDU» содержит шифр (1, 2 и 3 позиция) и номер варианта исполнения (4 – 6 позиция).



C 19696/13

1 позиция – вариант корпуса

- 1 - для монтажа на панели тормозного оборудования (рисунок фланца ALR)
- 2 - для монтажа на воздухораспределителе KE (со встроенной камерой Cv)

2 позиция – ступени (уровень давления) и переключение ступеней

- 1 - одноступенчатый
- 2 - двухступенчатый
- 3 - двухступенчатый с ручным переключением
- 4 - двухступенчатый с пневматическим переключением, с выключателем для контроля коммутационного состояния (опция)
- 5 - двухступенчатый с электрическим переключением
- 6 - двухступенчатый с электрическим переключением и выключателем для контроля коммутационного состояния

3 позиция – управление преобразованием

- 0 - с регулируемым передаточным отношением
- 1 - с непрерывным грузовым тормозным режимом
- 2 - с пневматическим переключением в режим торможения

4 – 6 позиция – номер варианта

Номер варианта – это порядковый номер. Он служит для идентификации установочного давления.



4.2.3.2 Исполнения корпуса

Исполнение корпуса обозначается первым числом в кратком типовом обозначении, например: EDU111 или EDU211.

Вариант корпуса **1** обладает рисунком фланца, который совместим с устройствами серии ALR. В этом исполнении в корпусе отсутствует объем Cv. Устройство монтируется двумя установочными штифтами непосредственно в панель тормозного оборудования. Для уплотнения используются уплотнительные кольца круглого сечения, которые входят в комплект. Также возможен монтаж на кронштейн трубопровода.

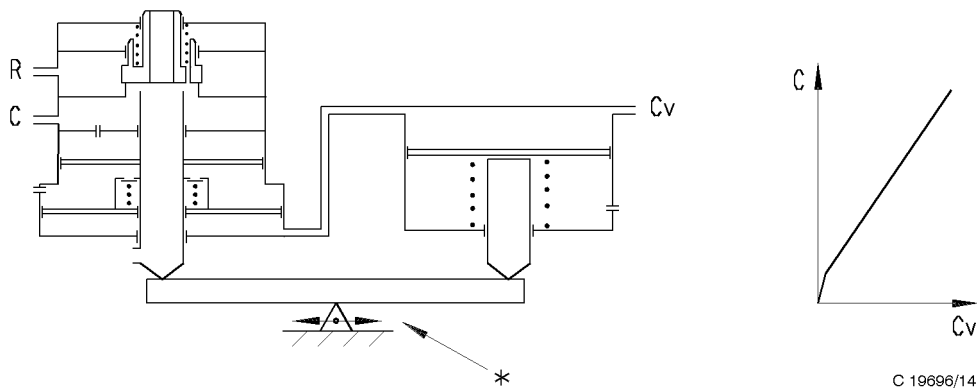
Для создания давления Cv с другой стороны панели тормозного оборудования или тормозной системы должен находиться резервуар Cv.

Число **2** в обозначении исполнения корпуса указывает на то, что устройство монтируется на реле давления с рисунком фланца системы KE или RLV11. В этом корпусе объем Cv уже присутствует.

При помощи дополнительных крепежных деталей данное устройство можно также использовать на панелях тормозного оборудования.

4.2.3.3 Примеры исполнений устройства

а) Устройство с регулируемым соотношением давлений для одного давления управления



C Давление в тормозном цилиндре

R Запасной резервуар

Cv... Давление управления

***** Центр вращения

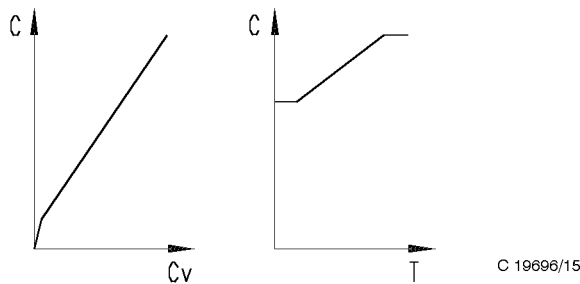
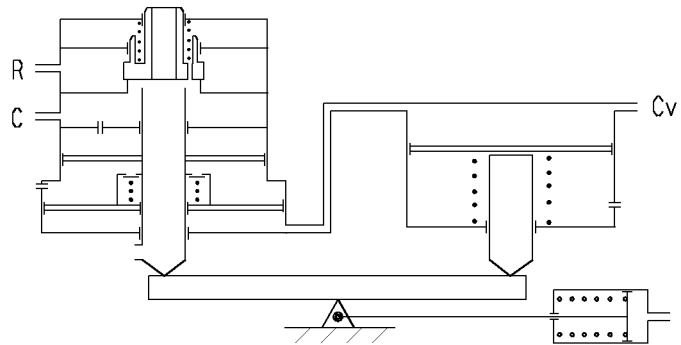
Рис. 6 Преобразователь давления EDU110 и EDU210

На рис. Рис. 6 изображено одноступенчатое устройство с регулируемым передаточным отношением.

Передаточное отношение регулируется с помощью регулировочных винтов, которые передвигают точку вращения (*) под коромыслом. Этот вариант устройства подходит, например, для локомотивов и других единиц подвижного состава без торможения на груженом режиме для обеспечения возможности регулировки давления в тормозном цилиндре без использования воздухораспределителей в целях достижения определенного тормозного пути.



б) Устройство с непрерывным торможением на груженом режиме для одного давления управления



C Давление в тормозном цилиндре

R Давление в запасном резервуаре

Cv... Давление управления

T Управляющее давление, зависящее от нагрузки

Рис. 7 Преобразователь давления EDU111 и EDU211

На рис. Рис. 7 изображено одноступенчатое устройство для непрерывного торможения на груженом режиме.

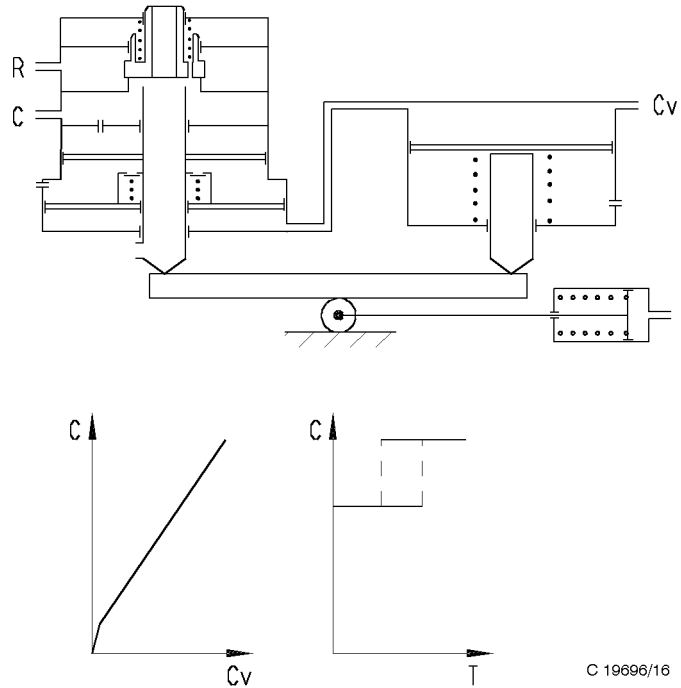
С помощью управляющего давления **T** клапана непрямого действия или пневматической подвески передаточное отношение изменяется в зависимости от нагрузки.

За счет трения коромысла на точке вращения изменения не происходят, если тормоз включен и возникают незначительные колебания давления **T**. Таким образом предотвращается неэффективный расход воздуха в результате динамических изменений нагрузки во время движения.

Устройства в данном исполнении обычно применяются в грузовых, пассажирских и моторных вагонах с торможением на груженом режиме.



с) Устройство с переключающимся давлением при включенном тормозе для одного давления управления



C Давление в тормозном цилиндре

R Давление в запасном резервуаре

Cv Давление управления

T Управляющее давление, зависящее от нагрузки

Рис. 8 Преобразователь давления EDU112 и EDU212

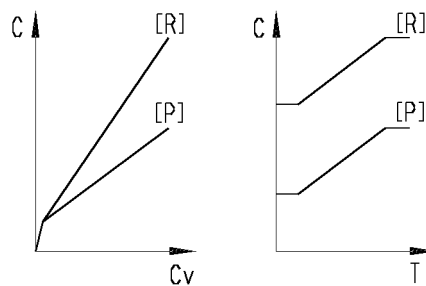
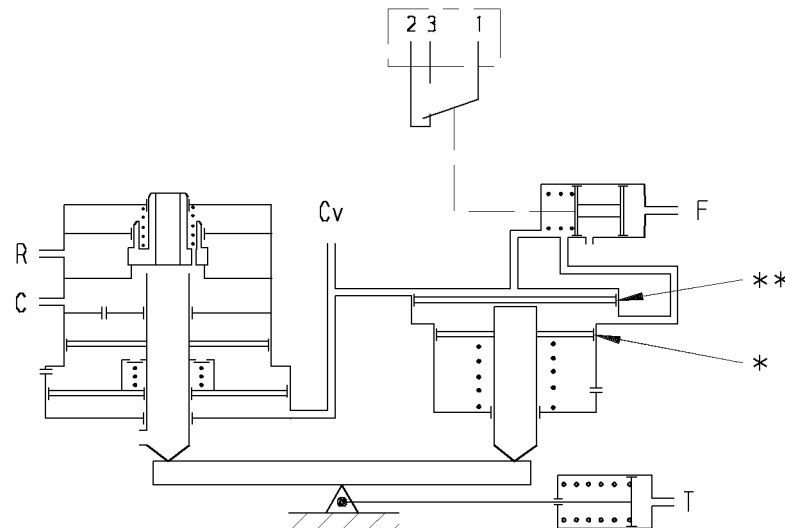
На рис. Рис. 8 изображено одноступенчатое устройство, в котором передаточное отношение переключается пневматически в состоянии торможения.

Оно отличается от исполнений EDU111 и EDU211 тем, что точка вращения коромысла оснащена роликом. С помощью него можно даже при включенном тормозе изменять передаточное отношение, как того требует, например, зависимое от скорости управление.

Обычно давление T либо равно 0, либо больше или равно 4 бар, причем точка вращения перемещается от нижнего упора к верхнему (оба упора регулируемые). Это устройство не подходит для непрерывного торможения на груженом режиме.



d) Устройство с непрерывным торможением на груженом режиме и дополнительным двухступенчатым пневматическим переключением для одного давления управления



C 19696/17

- | | | | |
|-----------|---|------------|---|
| C | Давление в тормозном цилиндре | [P] | пассажирский поезд |
| Cv | Давление управления | [R] | скорый поезд (> 120 км/ч) |
| F | Управляющее давление зависит от категории поезда или скорости | T | Управляющее давление, зависящее от нагрузки |
| R | Давление в запасном резервуаре | | |

Рис. 9 Преобразователь давления EDU141 и EDU241

У устройства Рис. 9 непрерывное торможение на груженом режиме комбинируется за счет изменения верхнего и нижнего тормозного коэффициента. Управляющее давление F, зависящее от категории поезда или скорости, изменяет уровень давления (путем подачи и выпуска воздуха).



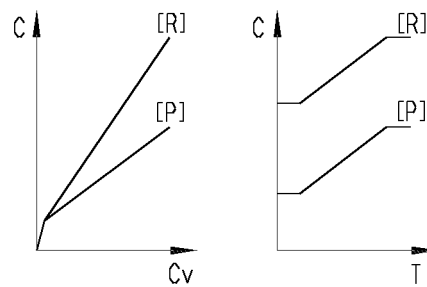
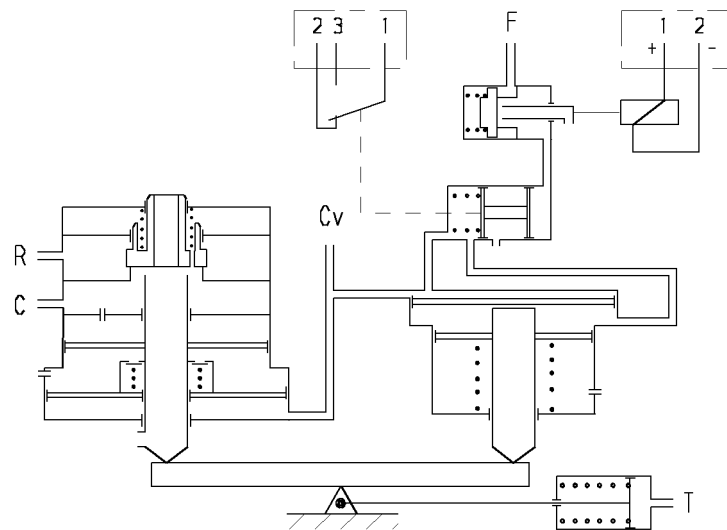
В положении $F = 0$ действует только пневматическая тарелка (*) под давлением S_v . Если данная пневматическая тарелка больше, чем верхняя (**), то $F = 0$ вызывает повышенное торможение (в обычном случае). Дополнительная информация представлена в таблице ниже.

Переключение между высоким и низким тормозным коэффициентом может происходить в состоянии торможения. Дополнительно можно установить выключатель для контроля коммутационного состояния.

Управляющее давление F	Диаметр верхней пневматической тарелки (**)	Диаметр нижней пневматической тарелки (*)	Действие
удален воздух	меньше	больше	высокий тормозной коэффициент
с воздухом	меньше	больше	низкий тормозной коэффициент
удален воздух	больше	меньше	низкий тормозной коэффициент
с воздухом	больше	меньше	высокий тормозной коэффициент



е) Устройство с непрерывным торможением на груженом режиме и дополнительным двухступенчатым электропневматическим переключением для одного давления управления



С 19696/18

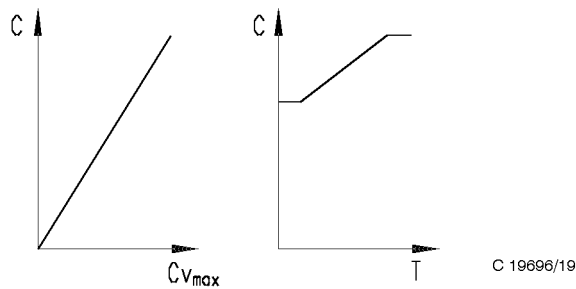
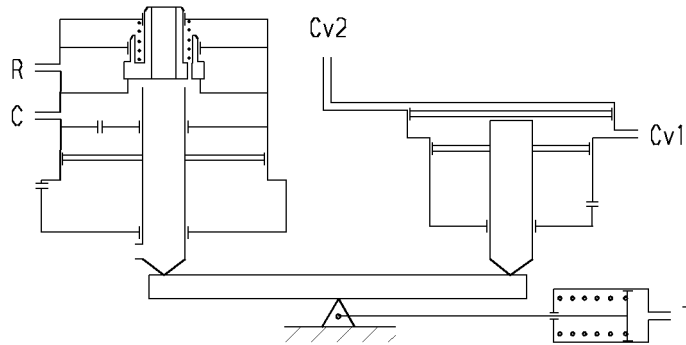
- | | |
|--|--|
| C Давление в тормозном цилиндре | [P] пассажирский поезд |
| Cv... Давление управления | [R] скорый поезд (> 120 км/ч) |
| F Управляющее давление зависит от категории поезда или скорости | T Управляющее давление, зависящее от нагрузки |
| R Давление в запасном резервуаре | |

Рис. 10 Преобразователь давления EDU161 и EDU261

Устройство Рис. 10 создано на базе EDU141 и EDU241. Переключение между высоким и низким коэффициентом торможения происходит с помощью встроенного магнитного клапана.



f) Устройство с двумя давлениями управления



C Давление в тормозном цилиндре

Cv1 Давление управления

Cv2 Давление управления

Cvmax Действует более высокое давление управления Cv1 или Cv2

R Давление в запасном резервуаре

T Управляющее давление, зависящее от нагрузки

Рис. 11 Преобразователь давления EDU121 и EDU221

На рис. Рис. 11 изображено двухступенчатое устройство с непрерывным торможением на груженом режиме.

Это исполнение используется обычно в том случае, если единица подвижного состава оснащена непрямодействующим пневматическим тормозом и прямодействующим электропневматическим тормозом. Давление в тормозном цилиндре соответствует наиболее высоким требованиям к торможению. Обе пневматические тарелки для Cv1 и Cv2 выполняют при этом функцию двойного обратного клапана (сравни Рис. 9).

4.2.3.4 Выбор исполнения устройства

Путем сочетания разных модульных элементов – исполнения корпуса, пневматических тарелок, типа переключения и управления преобразованием в точке вращения у коромысла – можно создать особое исполнение устройства. Эти элементы обладают ограниченным ассортиментом одинаковых деталей, которые комбинируются с помощью стандартных разъемов.



Для выбора подходящего устройства можно проконсультироваться в компании KNORR-BREMSE или в ее представительствах.

4.2.4 Настройка характеристик

См. Рис. 12



Указание

Любое исполнение устройства KNORR-BREMSE с особым установочным давлением имеет уникальный идентификационный номер, использующийся в документации, а также для определения принадлежности устройства к определенной единице подвижного состава.

Изменять характеристики разрешено только в соответствии с документацией и только авторизованным организациям. Каждому установочному давлению присваивается уникальный идентификационный номер. Установочное давление заблокировано.

Начальная и конечная характеристика регулируется упорами «порожний» и «груженный». С помощью соответствующей настройки кривую характеристики можно сместить вверх, вниз, вправо и влево в пределах хода регулировочных винтов. Для изменения угла наклона характеристической кривой необходимо заменить детали устройства.

У устройств с регулируемым передаточным отношением (EDU..0/...) при этом передаточное число фиксируется.

Передаточные отношения C/Cv1 и C/Cv2 обычно равны, тем не менее здесь также возможны варианты с разными характеристиками.

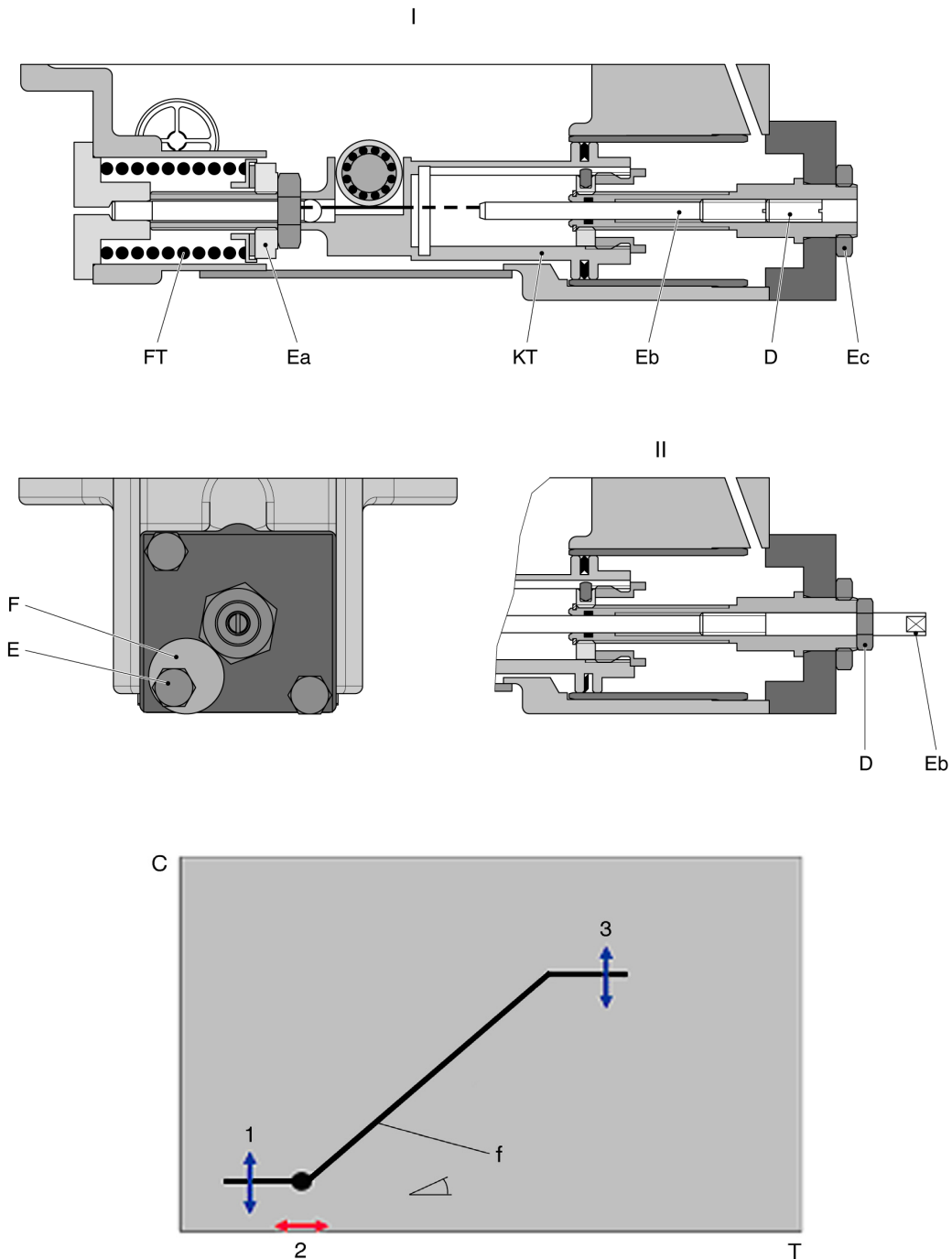
Устройство с двухступенчатым преобразованием давления (например: порожний/полностью груженный) применяется для переключения давления Т в двух диапазонах (например: 0 и >4 бар). При необходимости можно установить дополнительный переключающий клапан, который преобразует непрерывно изменяющееся давление Т в давление, изменяющееся в пределах одной ступени.

Возможности настройки и установки задающих органов

- Изменение характеристик (2):
 - регулировочным винтом (Ea)
- Настройка упора «порожний» (1):
 - регулировочным винтом (Eb)
- Настройка упора «груженный» (3):
 - регулировочным винтом (Ec)

Преобразователь давления серии EDU поставляется с двумя разными исполнениями регулировочного винта (Eb):

- Вариант исполнения I: регулировка отверткой; стопорение винтом без головки
- Вариант исполнения II: регулировка гаечным ключом; стопорение контргайкой.



C 19696/9



Ea	Регулировочный винт	КТ	Поршень
Eb	Регулировочный винт	С	Давление в тормозном цилиндре [бар]
Ec	Регулировочный винт	Т	Управляющее давление [бар]
D	Предохранительный элемент	f	Жесткость пружины
E	Винт	1	Упор «порожний»
F	Шайба	2	Изменение характеристик
FT	Пружина сжатия	3	Упор «груженный»

Рис. 12 Настройка характеристик

4.2.5 Поведение регулировки нагрузки при сбое сигнала нагрузки

См. Рис. 12

Причиной сбоя сигнала нагрузки может стать, к примеру, разрыв напорной магистрали Т. В результате управляющее давление Т не доходит до преобразователя давления, в котором давление понижается до 0 бар. Таким образом, сила сжатия, действовавшая на поршень КТ справа, пропадает, и пружина сжатия FT прижимает поршень вправо, пока он не упрется в регулировочный винт Eb.

При сбое сигнала нагрузки активируется предустановленное давление в тормозном цилиндре порожнего подвижного состава. Это необходимо для защиты колесных пар от повреждения. Разрыв напорной магистрали Т определяется системой подвижного состава или во время работы тормоза и должен учитываться при расчете тормозной мощности поезда.

Правильная настройка преобразователя давления в соответствии с проектом обеспечивает минимально необходимое снижение тормозной мощности.



Указание

Любое исполнение устройства KNORR-BREMSE с особым установочным давлением имеет уникальный идентификационный номер, использующийся в документации для определения принадлежности устройства к единице подвижного состава.

4.2.6 Требования к месту установки

Для надежного торможения запасной резервуар R должен иметь достаточный объем и достаточное давление подачи. Путем расчета расхода воздуха необходимо проверить, чтобы в запасных резервуарах не происходило недопустимое падение давления воздуха, даже тогда, когда подвижной состав в виде исключения эксплуатируется в одномагистральном режиме или при разрыве поезда. Результаты расчета расхода воздуха должны быть подтверждены на практике.

Для обеспечения правильной работы преобразователь давления должен быть частью проекта тормозной системы KNORR-BREMSE.



4.3 Принцип действия

4.3.1 Запуск

См. Рис. 2

При низком давлении управления S_v , которое необходимо для преодоления постоянных противодействующих сил рычажной передачи, положение точки вращения с регулятором (i) поначалу не оказывает влияния на характеристики.

При таком давлении управления S_v пневматическая тарелка S_v (b) находится под воздействием силы сжатия пружины (m) в верхнем конечном положении. Коромысло (h) приподнято от точки вращения с регулятором (i). Давление управления S_v действует на пневматическую тарелку (d) против пневматической тарелки С (c).

Обе пневматические тарелки (c и d) жестко соединены пружиной сжатия (n), так как сила давления в этой области меньше, чем сила натяжения пружины.

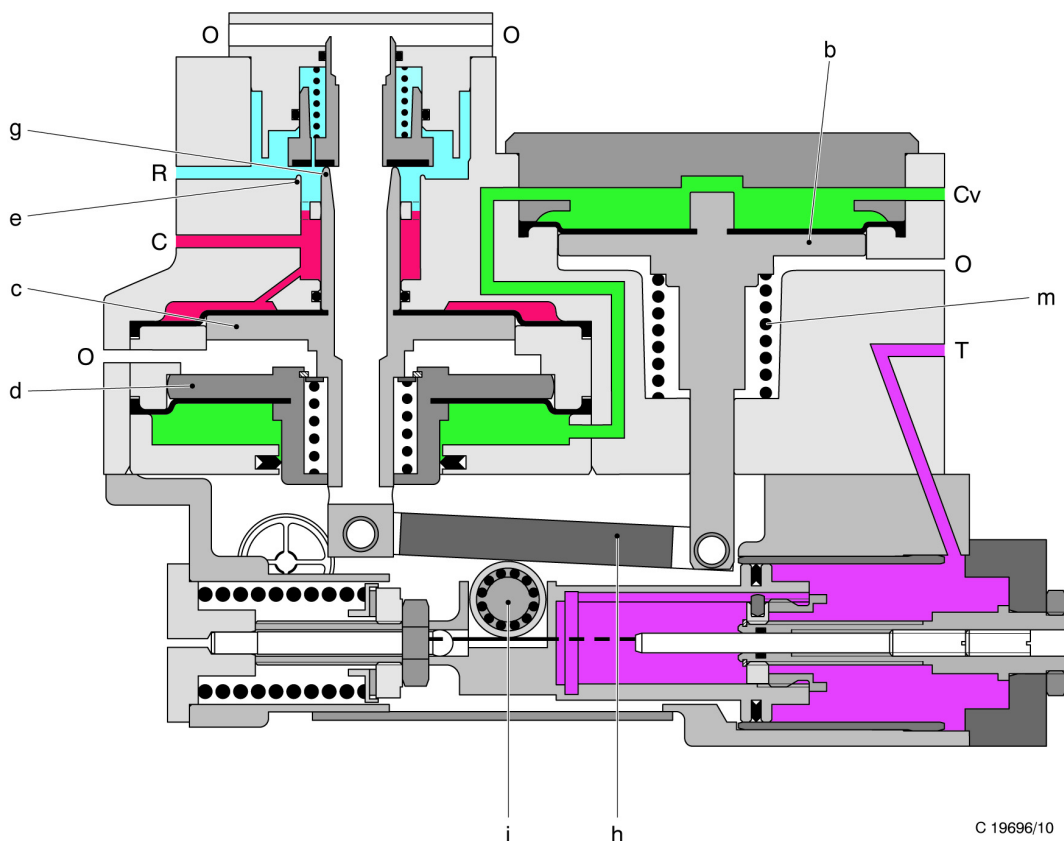
При высоком давлении управления S_v сила давления превышает силу натяжения пружины (m). Так выполняется настройка характеристик, зависящих от положения точки вращения с регулятором (i). Пневматическая тарелка (d) не может при высоком давлении управления S_v оказывать дополнительное воздействие на систему, так как она перемещается толкателем пневматической тарелки (c) и соединена с пневматической тарелкой (c) только с помощью пружины сжатия (n).

Применение пневматической тарелки (d) является опцией, которая используется в основном для автоматического торможения на груженом режиме в товарных поездах с большим соотношением в груженом/порожном состоянии.



4.3.2 Положение торможения

В режиме торможения используется давление управления C_v . Давление управления C_v действует на пневматическую тарелку (b). Если сила давления управления C_v превышает силу сжатия пружины (m), пневматическая тарелка (b) опускается вниз. Коромысло (h) находится на точке вращения с регулятором (i). В зависимости от настройки регулятора давление управления C_v по закону рычага передается толкателю пневматической тарелки (c). Пневматическая тарелка (c) поднимается. Верхний толкатель пневматической тарелки (c) открывает впускной клапан (e). Из запасного резервуара R сжатый воздух попадает в контур C и создает давление в тормозном цилиндре C.



С 19696/10

- | | | | |
|----------|--|-------------------------|---|
| b | Пневматическая тарелка (для давления управления C_v) | i | Точка вращения с регулятором |
| c | Пневматическая тарелка (для давления в тормозном цилиндре C) | m | Пружина сжатия |
| d | Пневматическая тарелка | C | Давление в тормозном цилиндре |
| e | Впускной клапан | C_v | Давление управления |
| g | Выпускной клапан | R | Запасной резервуар |
| h | Коромысло | T | Управляющее давление, зависящее от нагрузки |
| | | O | Отдушина |

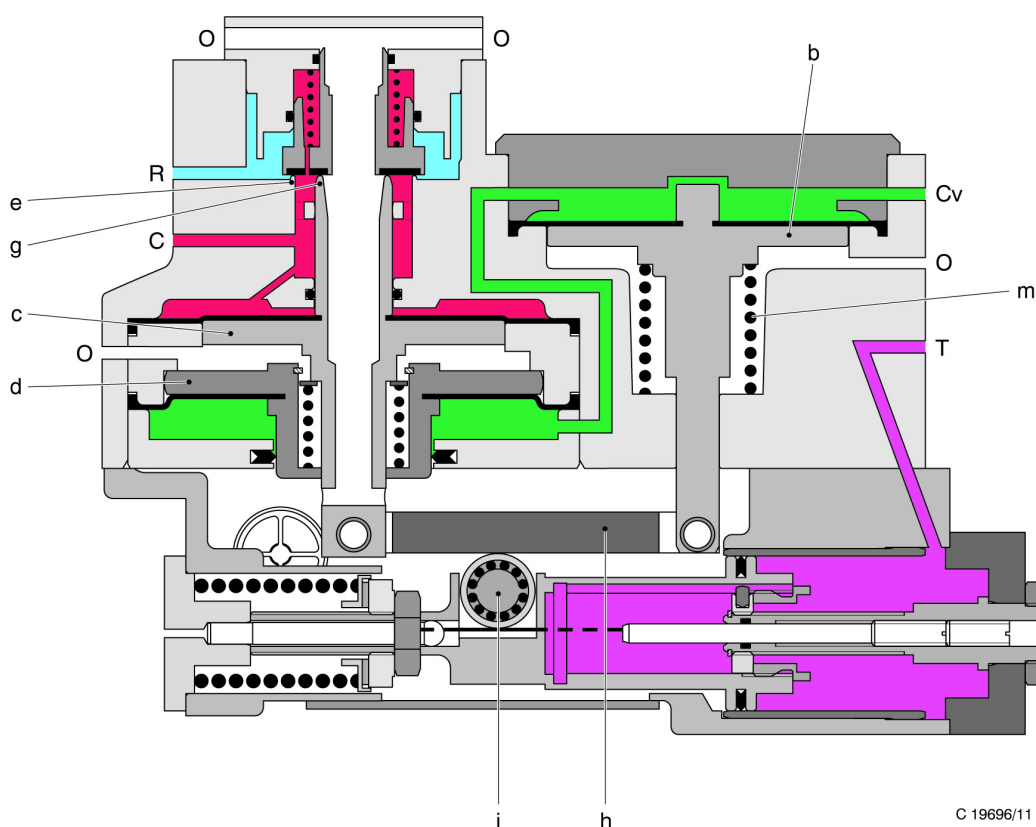
Рис. 13 Режим торможения (схема)



4.3.3 Положение перекрыши

Когда давление в тормозном цилиндре С соответствует требованиям тормозного усилия, возникает равновесие между силой давления управления С_v и противодействующей силой давления в тормозном цилиндре С, которая действует на пневматическую тарелку (с). Пневматическая тарелка (с) перемещается в положение, в котором она находится при равновесии сил. Впускной (е) и противоюзный клапан (g) закрыты.

Если в положении перекрыши давление в тормозном цилиндре С (например, из-за неплотностей в тормозном цилиндре) падает, уменьшается и противодействующая сила пневматической тарелки (с). Преобразователь давления переходит в режим торможения и подпитывает давление в тормозном цилиндре С.



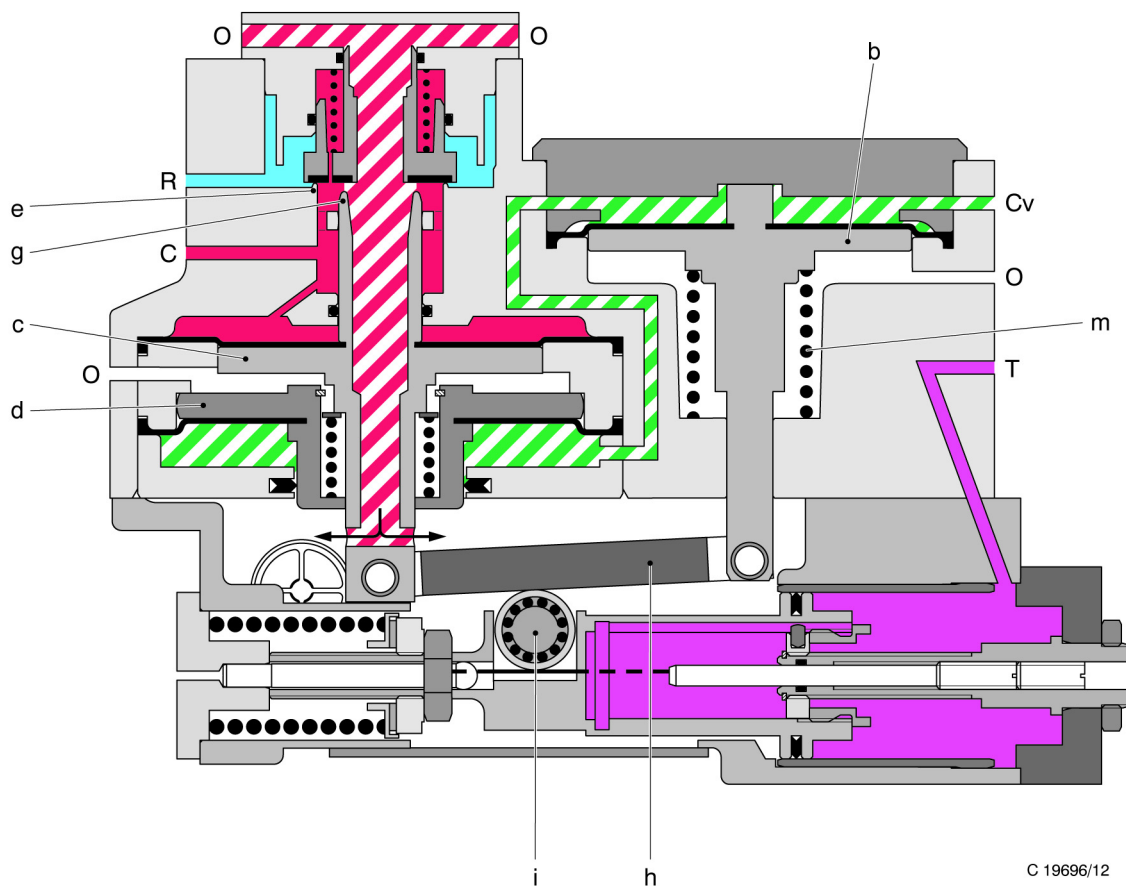
- | | | | |
|----------|--|----------------------|---|
| b | Пневматическая тарелка (для давления управления С _v) | i | Точка вращения с регулятором |
| c | Пневматическая тарелка (для давления в тормозном цилиндре С) | m | Пружина сжатия |
| d | Пневматическая тарелка | С | Давление в тормозном цилиндре |
| e | Впускной клапан | С_v | Давление управления |
| g | Выпускной клапан | R | Запасной резервуар |
| h | Коромысло | T | Управляющее давление, зависящее от нагрузки |
| | | O | Отдушина |

Рис. 14 Положение перекрыши (схема)



4.3.4 Положение отпуска

Если давление управления C_v падает, уменьшается сила, с которой пневматическая тарелка (b) действует на коромысло (h). Противодействующая сила давления в тормозном цилиндре С прижимает пневматическую тарелку (c) вниз. Дальнейшее опускание пневматической тарелки (c) приводит к открыванию противоюзного клапана (g). Воздух из тормозного цилиндра С попадает через противоюзный клапан (g) в камеру О, откуда выбрасывается в атмосферу. Как только давление в тормозном цилиндре С опустится до величины необходимого тормозного усилия, система вернется в состояние равновесия. Система занимает положение перекрыши.



- | | | | |
|----------|--|-------------------------|---|
| b | Пневматическая тарелка (для давления управления C_v) | i | Точка вращения с регулятором |
| c | Пневматическая тарелка (для давления в тормозном цилиндре С) | м | Пружина сжатия |
| d | Пневматическая тарелка | С | Давление в тормозном цилиндре |
| e | Впускной клапан | C_v | Давление управления |
| g | Выпускной клапан | R | Запасной резервуар |
| h | Коромысло | T | Управляющее давление, зависящее от нагрузки |
| | | O | Отдушина |

Рис. 15 Положение отпуска (схема)



5 Монтаж и демонтаж



Опасно!

Незаблокированный подвижной состав!

Опасность травм вследствие неконтрольного отката подвижного состава.

Обязательно соблюдать заводские правила блокировки подвижного состава.

5.1 Монтаж



Внимание!

Опасность загрязнения пневматической системы!

Выход из строя устройства или системы.

Исключить попадание грязи во время монтажа, при необходимости продуть магистраль пневматической системы.



Внимание!

Несоблюдение указаний по монтажу или применение устройства иного типа или с иным идентификационным номером проекта подвижного состава может привести к неправильному функционированию и ненадежности тормоза.

Снижение безопасности и функциональности.

Учитывать указания по монтажу и монтажные чертежи.



Внимание!

Монтаж неиспытанных устройств!

Снижение безопасности и функциональности.

Перед установкой устройств убедиться в том, что используются исключительно испытанные устройства.

Перед тем как допустить подвижной состав к эксплуатации, убедиться в том, что вся система была проверена, и результаты проверки были положительными.



Указание

Разрешается использовать монтируемый прибор, с даты производства которого прошло не более 4 лет.



Указание

В случае применения средств для очистки, герметиков, клеев, а также вспомогательных и эксплуатационных материалов обязательно соблюдать указания производителей по обращению с ними и по технике безопасности.



5.1.1 Требования

Монтаж выполнять с использованием стандартного инструмента.

Устройство предназначено для свободного монтажа в зоне подвижного состава, защищенной от ударов, сырости и грязи. Место монтажа должно быть предусмотрено в соответствии с этим при проектировании подвижного состава.

Соблюдать указания, помещенные на монтажном чертеже устройства.

Для монтажа – в особенности применительно к сведениям о крепежных винтах и моментах затяжки – дополнительно использовать соответствующую документацию производителя подвижного состава.

Требуется следующий смазочный материал, который можно приобрести по указанному номеру заказа у фирмы KNORR-BREMSE:

- Смазка RENOLIT KBS 1 (номер для заказа: идент. № 505887)

5.1.2 Порядок выполнения



Опасно!

Места подсоединения закрыты или засорены!

Выход из строя устройства или системы, которые могут привести к выходу из строя тормозной системы.

Обеспечить свободный проток в местах подсоединения.



Указание

Смазать уплотнительные кольца круглого сечения лишь **тонким** слоем смазки (т. е. создать смазочную пленку), чтобы не допустить попадания смазочного материала в воздушные каналы.



Указание

Если в дальнейшем не даются какие-либо специальные указания, то согласно предписаниям документа WB420332A все резьбовые соединения необходимо затягивать **равномерно**, начиная с четырех точек крепления – накрест.

- Удалить крышки с мест подключения сжатого воздуха на фланце устройства и с соответствующих мест подключения сжатого воздуха кронштейна, к которому прифланцовывается устройство.
- Тщательно очистить патрубки.
- нанести на уплотнительные кольца круглого сечения **тонкий слой** смазки RENOLIT KBS 1.
- Вставить кольца круглого сечения в канавки преобразователя давления.



Указание

Проверить, чтобы смазанные тонким слоем уплотнения надлежащим образом и без загрязнения были уложены в предусмотренные для этого канавки и удерживались в них.

- Установить преобразователь давления на держателе устройства.
- Закрепить преобразователь давления с помощью крепежных элементов.
- Открыть подачу сжатого воздуха.

5.1.3 Проверка герметичности

Вариант 1

Проверка герметичности средством для контроля герметичности или мыльной пеной

- Настроить максимальное давление в каждом патрубке.
- Нанести достаточное количество средства для контроля герметичности или пены на устройство и его патрубки, чтобы при наличии утечек появились пузыри. Безостановочное образование пузырей недопустимо.
- Удалить остатки средства для проверки герметичности.

Вариант 2

Проверка герметичности путем измерения давления

- Настроить максимальное давление в каждом патрубке.
- Отсоединить от устройства все питающие соединения и измерить давление в емкости, подключенной к устройству.
- На основе разности давлений и размера емкости вычислить утечку в стандартных литрах. Размер утечки не должен превышать 0,005 л/мин.



5.1.4 Функциональное испытание

Устройство является составной частью системы, поэтому необходимо проверить его работу в рамках всей системы согласно инструкции администрации железнодорожного предприятия или производителя подвижного состава.

Функциональное испытание охватывает все процессы торможения и отпуска и заключается в проверке давления в тормозном цилиндре, а также продолжительности торможения и отпуска.

Следует помнить, что время отпуска от начала падения давления управления до 0,4 бар должно соответствовать стандарту МСЖД 540. В зависимости от нагрузки и настройки системы за-пуска время образования давления в тормозном цилиндре С может быть дольше или короче на 10 сек.

Для получения более точных показаний времени использовать измерительный патрубок Sv. Объем подключенной магистрали с измерительным прибором не должен превышать 0,02 л, так как результат находится в пропорциональной зависимости от объема.

5.2 Демонтаж



Осторожно!

Высокое давление в пневматической системе!

Выброс частиц может привести, например, к серьезным травмам глаз.

Необходимо соблюдать правила техники безопасности при работе с пневматическими установками.

Перед демонтажом необходимо сбросить давление в системе (ее части).



Внимание!

Опасность загрязнения пневматической системы!

Выход из строя устройства или системы.

Предотвратить попадание грязи после демонтажа, например, закрыв патрубки.

5.2.1 Требования

Демонтаж выполнять с использованием стандартного инструмента.

5.2.2 Порядок выполнения

- Перекрыть подачу сжатого воздуха и удалить воздух из всех подключенных пневматических магистралей и резервуаров. В устройстве не должно быть сжатого воздуха.
- Удалить крепежные элементы и снять преобразователь давления с кронштейна.
- Закрыть патрубки сжатого воздуха на преобразователе давления.
- Если после демонтажа сменное устройство устанавливается не сразу, закрыть патрубки сжатого воздуха подвижного состава.



6 Техническое обслуживание

В компании KNORR-BREMSE техническое обслуживание всегда включает в себя следующие виды работ:

- Техосмотр
- Техническое обслуживание
- Текущий ремонт
- Капитальный ремонт

Периодичность проведения описанных ниже сервисных работ зависит как от предъявляемых к предприятию законодательных требований и условий эксплуатации устройства, так и от воздействий окружающей среды на подвижные составы в месте их эксплуатации. Следовательно, невозможно точно указать общие, не зависящие от какого-либо проекта сроки проведения сервисных работ.

В течение срока службы изготовленных компанией KNORR-BREMSE устройств предлагаются услуги по регулярной проверке их состояния, чтобы вместе с заказчиком определить оптимальную периодичность проведения технического обслуживания. Проектные сроки проведения сервисных работ определяются на основе данных, указанных в таблице. Указанные вначале данные имеют приоритет перед последующими данными.

6.1 Техосмотр

Регулярно проверять внешнее состояние и функционирование устройства в соответствии с требованиями фирмы-владельца подвижного состава.

6.1.1 Интервал

Операция	Интервал
Техосмотр	1. Согласно опыту, накопленному фирмой-владельцем подвижного состава в соответствующем проекте
	2. Согласно плану по техобслуживанию (если таковой имеется), действующему для соответствующего проекта*
* Если составляется специальный план по техобслуживанию для соответствующего проекта, то такой план должен быть разработан заказчиком совместно с KNORR-BREMSE.	

6.1.2 Специальный инструмент

Не требуется.

6.1.3 Выполнение

См. предписания фирмы-владельца подвижного состава.



6.2 Техобслуживание

Не требуется.

6.3 Текущий ремонт

Если невозможно устранить возникшую в устройстве неисправность путем проведения описанных в разделе 7.2 мер, просим обращаться за помощью в центр сервисного обслуживания KNORR-BREMSE Rail Services.

6.4 Капитальный ремонт

Основное внимание компания KNORR-BREMSE уделяет надежности и высокому качеству.

Поэтому KNORR-BREMSE предлагает услуги по капитальному ремонту своих устройств. Капитальный ремонт выполняется предприятием-производителем KNORR-BREMSE с учетом правил техники безопасности производственных процессов.

Сотрудники центров сервисного обслуживания KNORR-BREMSE Rail Services обладают большим опытом работы и имеют в распоряжении соответствующее оборудование, необходимое для компетентного проведения капитального ремонта.

Отправка деталей или устройств должна производиться в упаковках согласно предписанию GD15904.

6.4.1 Интервал

Для определения интервалов проведения капитального ремонта в данных условиях эксплуатации следует – после достаточно долгой эксплуатации – проверить отдельные устройства на исправность работы и внешнего состояния, а также на отсутствие износа.

Операция	Интервал
Выборочный капитальный ремонт	<ul style="list-style-type: none">■ через 1 год (в рамках полевых испытаний)■ через 3, 6 и 9 лет
Капитальный ремонт	1. Согласно опыту, накопленному фирмой-владельцем подвижного состава в соответствующем проекте
	2. Согласно плану по техобслуживанию (если таковой имеется), действующему для соответствующего проекта*
* Если составляется специальный план по техобслуживанию для соответствующего проекта, то такой план должен быть разработан заказчиком совместно с KNORR-BREMSE.	



7 Поиск неисправностей

При возникновении функциональных неисправностей возможные причины должны определяться на смонтированном устройстве. Ниже приводятся рекомендации по устранению выявленных причин неисправностей.

7.1 Специальный инструмент

Не требуется.

7.2 Выполнение

Неисправность	Причина	Устранение	См.
На фланцевом соединении держателя устройства постоянно выходит воздух.	Ослаблены крепежные элементы	Подтянуть крепежные элементы (соблюдать предписываемый момент затяжки!) и проверить герметичность.	Раздел 5.1.3
	Повреждены уплотнения	Демонтировать прибор, заменить уплотнения и снова смонтировать прибор.	Раздел 5.2 или, соответственно, 5.1
Давление С не достигает заданной величины	Давление С _v отклоняется от нормы	Проверить давление воздухораспределителя С _v .	
	Слишком низкое давление R	Проверить подачу давления R.	
	Давление Т отклоняется от нормы	Проверить давление Т.	
Из выпускных соединений постоянно выходит воздух.	Неисправность в устройстве	Демонтировать устройство и отдать его в ремонт.	Раздел 5.2



8 Утилизация



Внимание!

Избегать некомпетентной утилизации веществ, загрязняющих окружающую среду!

Загрязнение окружающей среды преследуется по закону.

Соблюдать нормативы по утилизации соответствующих органов.

Устройства компании KNORR-BREMSE состоят в основном из металлических, резиновых и полимерных деталей. Помимо этого применяются различные электронные детали, а также вспомогательные и эксплуатационные материалы.

При утилизации всех материалов следует придерживаться принципа максимально отдельной утилизации. Соблюдать национальное законодательство по утилизации отходов.